

**Instrukcja użytkownika**  
**Samson podnośnik transportowy z wyposażeniem**  
**DRVF02**  
**Wydanie AM 06.2018**

**User manual**  
**Samson transport lifting device**  
**DRVF02**  
**Edition AM 06.2018**

**VITEA®**  
**CARE**

**CE**



## Spis treści / Table of contents

1. Wstęp / Introduction.....	3
2. Opis produktu / Product description.....	3
3. Zastosowanie / Application.....	6
4. Przeciwwskazania / Contraindiction .....	7
5. Użytkowanie / Usage .....	7
6. Bezpieczeństwo użytkowania / Safety of use.....	14
7. Czynności obsługi i konserwacji / Everyday use and maintenance .....	16
8. Parametry techniczne / Technical paramets .....	23
9. Symbole / Symbol.....	23
10. Dane teleadresowe / Contact details.....	24

PRZED UŻYCIEM PRZECZYTAJ UWAŻNIE  
CAŁĄ INSTRUKCJĘ

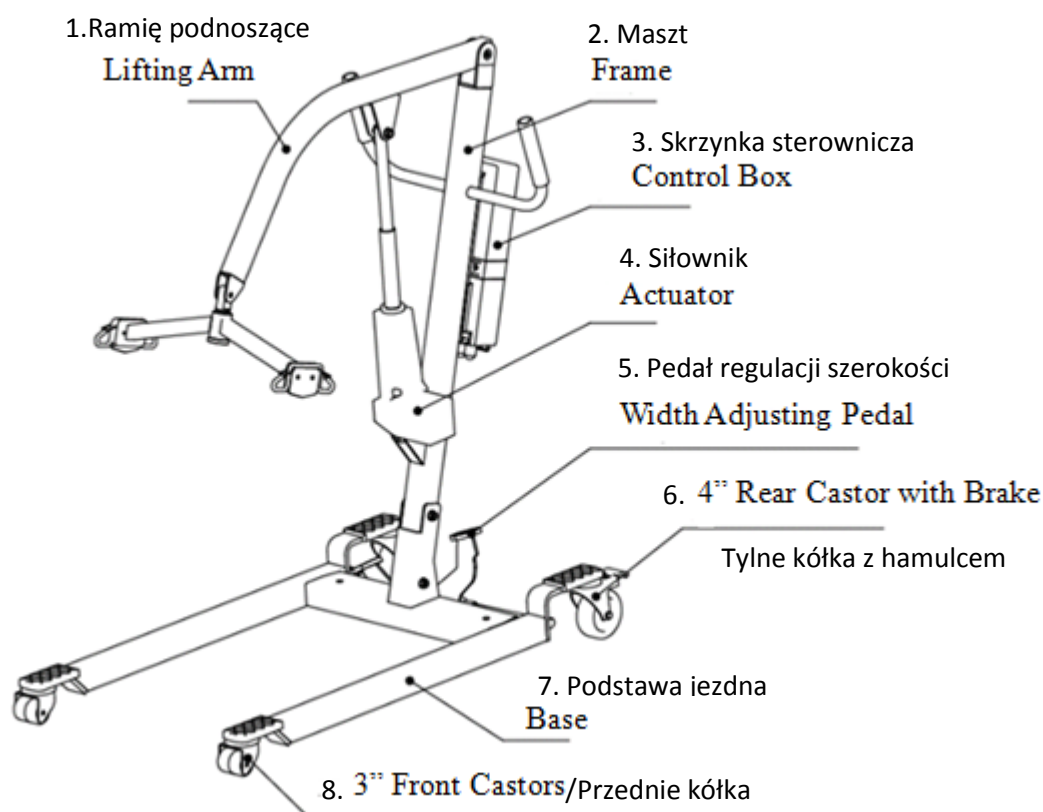
PLEASE READ CAREFULLY BEFORE USING  
WHOLE OF INSTRUCTIONS

## 1. Wstęp / Introduction

Dziękujemy Państwu za wybranie naszego produktu. Jesteśmy głęboko przekonani, że spełni Państwa oczekiwania. Prosimy o zapoznanie się z tym dokumentem przed pierwszym użytkowaniem. Niniejsza instrukcja przekazana jest w celu przedstawienia niezbędnych informacji dotyczących bezpiecznego korzystania z urządzenia. Prawidłowe zastosowanie się do zaleceń znacząco przyczyni się do przedłużenia trwałości i estetyki wyrobu. Pragniemy zaznaczyć że na bieżąco staramy się poprawiać jakość naszych produktów, co może skutkować drobnymi zmianami które nie są zawarte w instrukcji.

Thank you for choosing our product. We are deeply convinced that it will meet your expectations. Please read this document before first use. This manual was made in order to provide the necessary information on the safe use of the device. The correct application of the recommendations will contribute significantly to extend the durability and aesthetics of the product. We want to distinguish that to date we are trying to improve the quality of our products, which may result in minor changes that are not included in the manual.

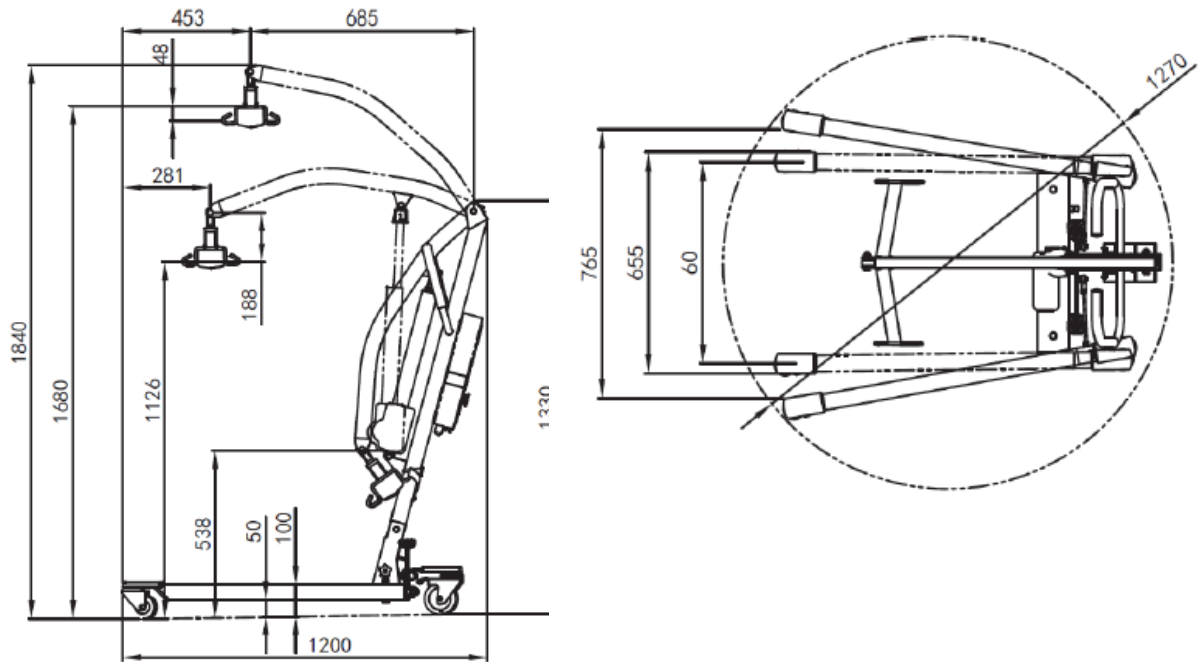
## 2. Opis produktu / Product description



*Ilustracja /Illustration 1.*

1. Ramię podnoszące
2. Maszt
3. Skrzynka sterowniczy
4. Siłownik
5. Pedał regulacji szerokości
6. Tylne kółka z hamulcem
7. Podstawa jezdna
8. Przednie kółka

1. Lifting arm
2. Frame
3. Control box
4. Actuator
5. Width adjusting pedal
6. 4" rear castor with brake
7. Base
8. 3" front castor

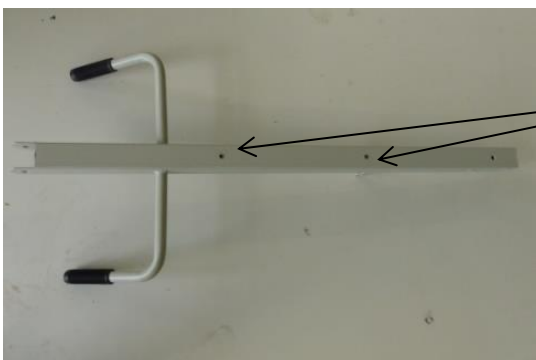


Wykaz elementów znajdujących się wewnątrz opakowania

Elements that should be inside the packaging:



*Ilustracja /Illustration 2. Podstawa jezdna / Base*



Otworki na śruby do zamocowania skrzynki sterowniczej/  
Screw holes for attaching the control box

*Ilustracja /Illustration 3. Maszt z uchwytem do prowadzenia /Frame with a handle*



Płaskownik do zamontowania siłownika/  
Flat bar for mounting the actuator

Płaskownik do zamontowania czteropunktowej kołyski/  
Flat bar for mounting the four point cradle

*Ilustracja /Illustration 4. Ramię podnoszące / Lifting arm*



*Ilustracja /Illustration 5. Siłownik / Actuator*



*Ilustracja /Illustration 6. Skrzynka sterownicza z baterią / Control box with battery*



*Ilustracja /Illustration 7. Pilot / Remote control*



*Ilustracja /Illustration 8. Czteropunktowa kołyska / Four point cradle*



*Ilustracja /Illustration 9. Zasilacz / Power supply*



*Ilustracja /Illustration 10. Osłonki kołpakowe, klucz imbusowy, 2 klucze płaskie/ Nut protection caps ,allen key, 2 wrenches*

### **3. Zastosowanie / Application**

Podnośnik transportowy Samson jest przeznaczony do przenoszenia jednorazowo tylko jednego pacjenta. Przy podnoszeniu i dla bezpieczeństwa podczas transportu pacjent powinien znajdować się pod nadzorem przeszkolonego opiekuna. Do manewrowania podnośnikiem każdorazowo służy uchwyt do pchania.. Dzięki zastosowanym rozwiązaniom z urządzenia mogą korzystać pacjenci dotknięci:

- Paraparezą- niedowładem kończyn dolnych

Samson transport lifting device is designed to carry only one patient at a time. For safety during lifting and transport, patient should be under supervision of trained caregiver.

Each time in order to maneuverer should use handle. Thanks to the solutions implemented from the device can be used patients affected:

- lower limbs paresis
- paraplegic including lower limbs
- paralysis

- Paraplegią- obejmującą kończyny dolne
- Paraliżem
- Utratą kończyn
- Niewydolnością układu krążenia
- Zmniejszeniem ruchomości stawów i osłabieniem siły mięśniowej.

- amputation
- circulatory system insufficiency
- Reduction in joint mobility and weakening of muscle strength.

Podnośnik może być również stosowany w przypadku opieki nad osobami starszymi.

Samson transport lifting device can also be used in the care of elderly persons.



#### 4. Przeciwwskazania / Contraindiction

Podnośnik transportowy Samson nie jest urządzeniem służącym do przewożenia pacjentów na znaczne odległości. Należy wybrać nosidło zalecane przez lekarza dla danego pacjenta. Podczas przenoszenia pacjenta, gdy jest on zawieszony na nosidle podłączonym do podnośnika, nie należy przesuwając kółek podstawy przez przedmioty takie jak uniesione obramowania dywanów, progi drzwi, ani przez żadne nierówne powierzchnie, które mogą spowodować zachwianie się podnośnika. W przypadku wystąpienia jakichkolwiek niepożądanych objawów należy niezwłocznie przerwać transport pacjenta.

Samson transport lifting device is not designed to carrying patient at longer distances. Should choose slings for each patient recommended by doctor. During transport the patient by using Samson should not move it by carpet edge, doorstep or any other uneven surface. In case side effects occur should discontinue patient transport.

#### 5. Użytkowanie / Usage

- Po rozpakowaniu opakowania należy sprawdzić czy zawiera ono wszystkie części zgodnie z wykazem elementów zamieszczonym powyżej.
- Należy upewnić się, że wszystkie elementy nie posiadają widocznych uszkodzeń mechanicznych. W przypadku wątpliwości należy skontaktować się z wytwórcą.
- Nie należy korzystać z urządzenia dopóki wszystkie element nie zostaną właściwie połączone.

- After unpacking the package, check if it contains all parts in accordance with the list of elements set out above.
- Ensure that all components have no visible damage. If any doubts, please contact the manufacturer.
- Do not use the lifting device until all parts are properly connected.

#### PROCEDURA INSTALACJI

#### INSTALLATION PROCEDURE

##### Krok 1:

- Poluzować przeciwnakrętkę i śrubę po czym należy podnieść ramę i ustawić równolegle (w linii) otwory. Przykręcić śruby zgodnie z rysunkiem oraz dokręcić poprawnie nakrętkę (upewnij się, że nie występuje żaden ruch przy ramie).

##### Step 1:

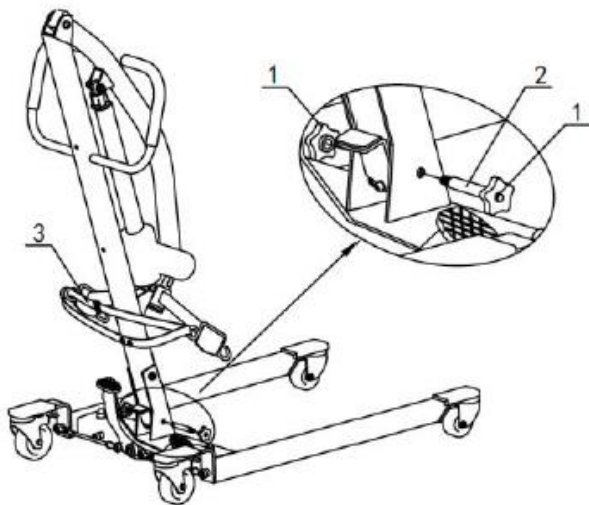
- Release the locknut and bolt and then raise up the frame and align the holes. Fix bolt as shown in drawing and have nut properly attached (make sure no movement on the frame).

**Krok 2:**

- Zwolnić pasek.

**Step 2:**

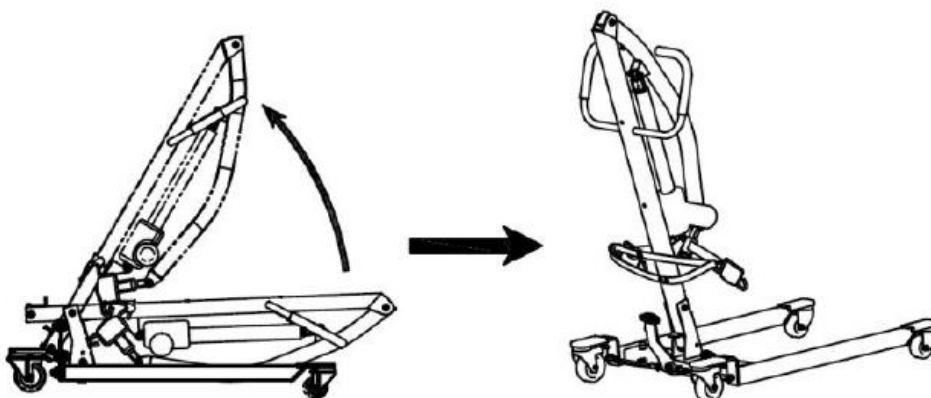
- Release the strap.



*Ilustracja/ Illustration 11.*

- 1) Przeciwnakretka
- 2) Śruba
- 3) Pasek

- 1) Locknut
- 2) Bolt
- 3) Strap

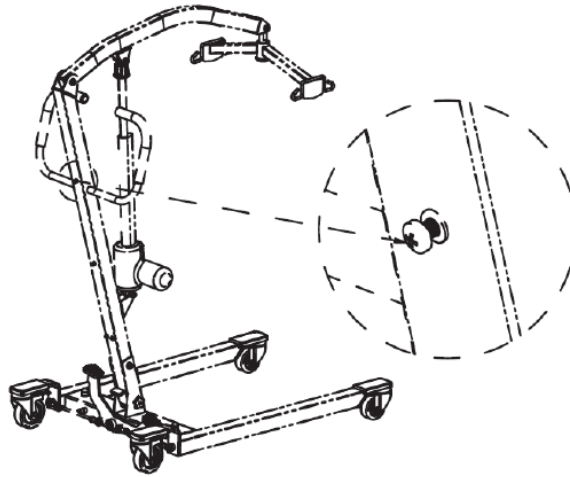
**Krok 3:****Instalacja skrzynki sterowniczej**

- Maszt posiada dwa otworki na śrubki przeznaczone do mocowania skrzynki sterowniczej z baterią (Ilustracja 3).

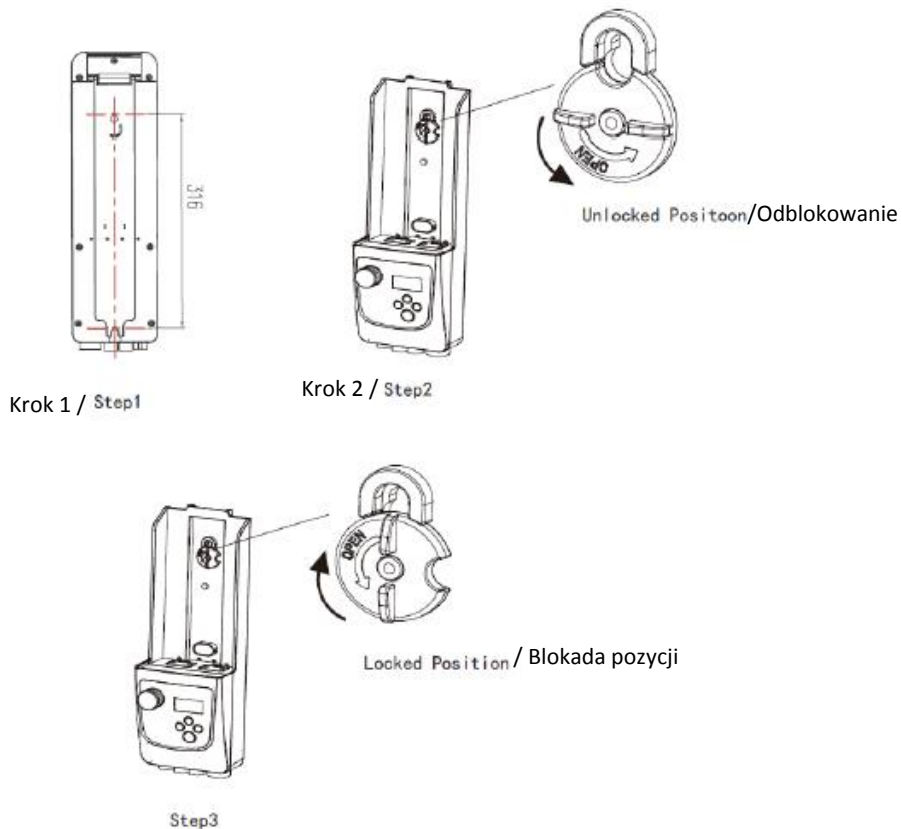
**Step 3:****Installation of control box**

- The frame has two screw holes for fixing the control box with a battery (Illustration 3).





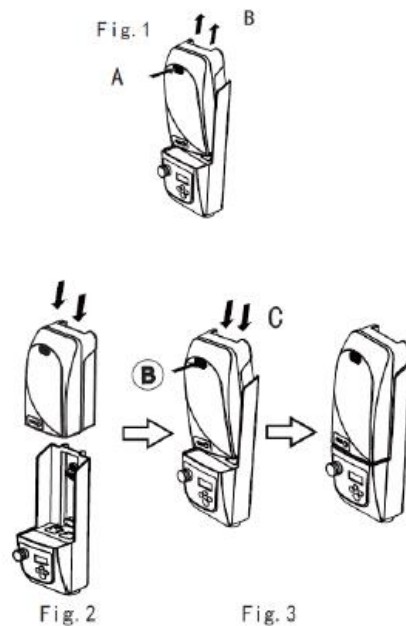
- W dolny otwór masztu należy wkręcić jedną z małych śrubek do mocowania skrzynki sterowniczej i przyłożyć skrzynkę sterowniczą bez baterii, gniazdami do podłączenia skierowanymi w dół.
- Należy obrócić blokadę w kierunku otwarcia. Przymocować skrzynkę sterującą do ramy i dokręcić górne śruby.
- Obrócić blokadę w prawą stronę o 90 stopni, po czym zablokować skrzynkę sterującą.
- One of the small screws for attaching the control box should be screwed into the lower frame hole and the control box should be placed without the battery, with the connectors pointing downwards.
- Rotate the lock to direction of open. Fasten the control box onto frame and have the upper screws locked.
- Rotate the lock 90 degree to the right and lock the control box.



**Krok 4:****Usuwanie i montaż skrzynki akumulatora.**

Ściąganie: Należy nacisnąć przycisk A i wyciągnąć baterię zgodnie z kierunkiem B.

Montaż: Umieścić baterię na odpowiednim miejscu i nacisnąć przełącznik zgodnie z kierunkiem C. Należy upewnić się, że bateria nie zostanie oddzielona bez naciśnięcia przełącznika.

**Step 4:****Remove and install the battery box.**

Removal: Press down the switch A and remove battery along direction of B.

Installation: Place the battery in place and press the switch along direction of C. Ensure the battery won't be separated without pressing the switch.

- Jeden koniec kabla zasilającego należy podłączyć do skrzynki sterowniczej, natomiast drugi koniec do gniazdka ściennego prądowego, aby naładować akumulator.
- W celu rozmontowania podnośnika transportowego Samson należy postępować odwrotnie niż w przypadku montażu.
- To charge the battery connect one end of the power cable to the control box and the other end to the wall socket.
- In order to disassemble the Samson transport lift you should do the opposite than in the case of assembly.

**PILOT**

- Podnoszenie i opuszczanie wysięgnika jest proste i wykonywane jest za pomocą pilota.
- Po użyciu lub wyregulowaniu wysokości wysięgnika należy zawiesić pilot w bezpiecznym i łatwo dostępnym miejscu przy uchwycie do prowadzenia.

**REMOTE CONTROL**

- Lifting and lowering the jib is simple and it is performed by remote control.
- After using or adjusting the lifter arm height, the remote control should be placed in a safe and easily accessible place on the handle.

- W celu podniesienia lub opuszczenia wysięgnika należy naciskać przycisk z odpowiednim symbolem.
- Jeśli pilot nie działa w prawidłowy sposób należy nacisnąć czerwony przycisk „Wyłącznik awaryjny”
- To raise or lower the jib, press the button with the corresponding symbol.
- If the remote control does not work properly, press the red "Emergency stop" button”

### WYŁĄCZNIK AWARYJNY

- Po wciśnięciu wyłącznika awaryjnego przerywa się dopływ prądu z akumulatora do silnika roboczego, co natychmiast przerywa rozpoczęty proces podnoszenia lub opuszczania pacjenta.
- Wyłącznik awaryjny odblokowuje się poprzez obrócenie go w prawo. Wyłącznik awaryjny wyskakuje do pozycji zerowej.

### EMERGENCY STOP BUTTON

- After pressing the emergency button, the power supply from the battery to the working motor is interrupted, which immediately interrupts the process of lifting or lowering the patient.
- The emergency stop button is unlocked by turning it to the right. The emergency switch pops into the zero position.

### MECHANIZM AWARYJNEGO OPUSZCZANIA

- W przypadku przeciążenia lub usterki instalacji elektrycznej (np. awaria akumulatora), mechaniczne opuszczanie awaryjne umożliwia manualne wycofanie obciążonego siłownik.
- Aby opuścić pręt należy:
  - Przesunąć zabezpieczenie w lewo,
  - Opuścić wysięgnik,
  - Po opuszczeniu ponownie odchylić zabezpieczenie do dołu w prawo

### MANUAL EMERGENCY DESCENT AND ASCENT

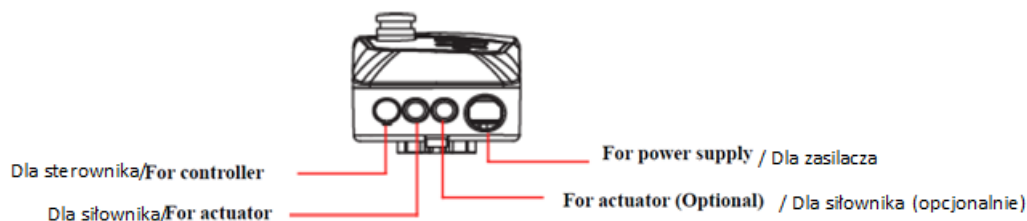
- In the event of overload or failure of the electrical installation (eg battery failure), mechanical emergency lowering allows manual withdrawal of the loaded actuator.
- To lower the rod you should:
  - Move the protection to the left,
  - Lower the lifter arm,
  - After lowering, fold the securing back to the right again

### PODŁĄCZENIE URZĄDZENIA STERUJĄCEGO

Urządzenie sterujące posiada 4 porty: 1 dla sterownika, 2 dla siłownika i 1 dla zasilacza.

### CONNECTION OF CONTROL DEVICE

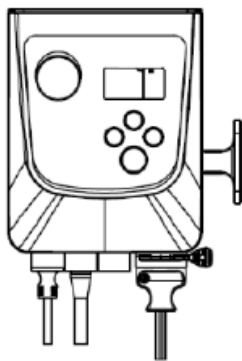
There are 4 ports on the control device, 1 for controller, 2 for actuator and 1 for power supply.



- Wsunąć 4 kable do czterech różnych portów
- Insert 4 wires into 4 different ports

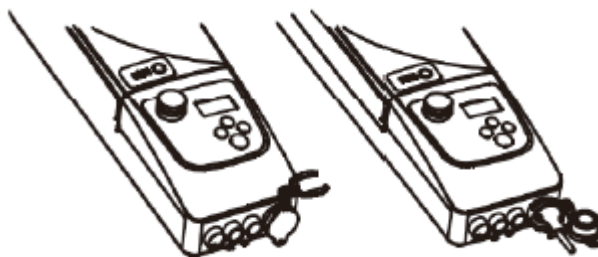
odpowiednio jedno po drugim.

accordingly one by one.



- Umieszczona została plastikowa nasadka, używana jako osłona do portu zasilania po ładowaniu.

- There is a plastic cap which is used for cover the power supply port after charging.



- Po naładowania należy zamocować przewód po pokrętle “T”.

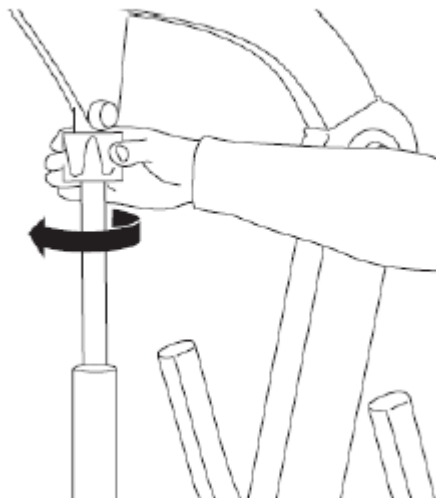
- After charging, fix the wire on the “T” knob.

### RĘCZNE AWARYJNE OPUSZCZANIE I PODNOSZENIE

Należy obrócić czerwoną tuleję zgodnie z kierunkiem wskazywanym przez strzałkę, w celu ręcznego opuszczenia, natomiast w przeciwną stronę, ale ręcznie podnieść.

### MANUAL EMERGENCY DESCENT AND ASCENT

Rotate the red sleeve along the direction of arrow to get manual emergency descent, the reverse to manually ascend.

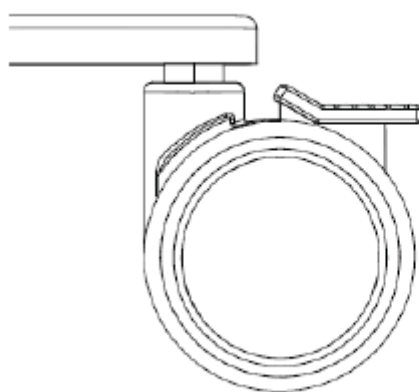


## ZABLOKOWANIE I ZWOLNIENIE BLOKADY KOŁA TYLNEGO

Koła tylne mogą zostać zablokowane w celu zapobiegania wykonania ruchu. Zablokowanie lub odblokowanie kół tylnych należy dokonać za pomocą stóp.

## LOCK AND UNLOCK OF REAR WHEEL

Rear wheels can be locked for no movement. Operate with your foot to lock and unlock the rear wheels.



↑ Unlock/Zwolnienie blokady  
↓ Lock/Blokada

**Uwaga:** Nie ma potrzeby blokować tylnych kół przy większości podnoszeniu i opuszczaniu. Sugerujemy blokadę kół tylko w przypadku poruszania się podnośnika i gdy istnieje ryzyko zranienia.

**Ostrzeżenie:** Blokada kół tylnych podnośnika zwiększa ryzyko przewrócenia się urządzenia

**Attention:** It is unnecessary to lock the rear wheels for most of a ascent and descent movement. We suggest only to lock the wheels when patient lift moves and may cause personal injury.

**Warning:** To lock the rear wheels of patient lift increase the risk of tipping during the ascent

podczas podnoszenia i opuszczania.

## 6. Bezpieczeństwo użytkowania / Safety of use

OSTRZEŻENIE! / WARNING!

- a) Przed rozpoczęciem użytkowania podnośnika należy zapoznać się z niniejszą instrukcją obsługi i zachować ją na przyszłość.
- b) Podnośnik jest przeznaczony do użytkowania wewnątrz pomieszczeń wyłącznie po utwardzonych i równych powierzchniach,
- c) Użytkowanie wyrobu na podłożu nie dającym pewnego oparcia dla użytkownika tj. oblodzone, mokre, tłuste, silnie zapiaszczone jest niedopuszczalne. – ryzyko upadku,
- d) Z podnośnika można korzystać jedynie na powierzchniach, na których wszystkie cztery koła dotykają podłoża oraz kontakt jest wystarczający aby odpowiednio napędzać koła.
- e) Nie pozostawiać podnośnika wraz z użytkownikiem w bezpośrednim pobliżu otwartego źródła ognia.
- f) Należy pamiętać, że temperatura powierzchniowa elementów ramy może wzrosnąć po wystawieniu na działanie słońca lub innego źródła ciepła, natomiast w niskich temperaturach zachodzi niebezpieczeństwo bardzo dużego wychłodzenia części metalowych podnośnika. To może być przyczyną oparzenia lub odmrożenia części ciała.
- g) Podnośnik należy przenosić chwytając za konstrukcję ramy. Nigdy nie należy przenosić podnośnika za elementy ruchome lub za jednostkę sterującą.
- h) Podnośnik przeznaczony jest dla osób o masie do 180 kg.
- i) Podnośnik powinien zawsze dać się łatwo składać i rozkładać. W przypadku problemów ze złożeniem należy ponownie zapoznać się z instrukcją, lub skontaktować się z wytwórcą.
- j) Hamulce nie służą do spowalniania podnośnika w trakcie ruchu, należy ich używać wyłącznie aby nie dopuścić, do niepożądanych ruchów podnośnika.
- k) W przypadku zanieczyszczenia ogumienia kół poprzez oleje, smary, wodę czy inne środki może nastąpić zmniejszenie efektywności hamowania.
- l) Dla zachowania parametrów użytkowych podnośnika niezmiernie ważne jest utrzymanie

and descent movement.

- a) Before using the lifting device refer to this manual and keep it for future reference.
- b) The lifting device is designed to use indoors only on hard and even surfaces.
- c) Using the lifting device on an unstable surface (covered with ice, wet, greasy, sandy) is unacceptable- it causes risk of falling,
- d) You can only use the lifting device on surfaces where all four wheels are touching the ground.
- e) Do not leave the lifting device with the user close to open sources of fire.
- f) Be aware that the surface temperature of the frame parts may be increased after exposure to the sun or other heat source. Furthermore, with low temperatures there is a danger of overcooling metal parts of lifting device. It may cause burns or frostbite parts of the body.
- g) In order to transfer lifting device, grab the frame. Never transfer the lifting device by grabbing movable elements or control unit.
- h) The lifting device is designed for people up to 180 kg.
- i) Lifting device must be easy to fold and to unfold. In case of problems with folding, you should re-read the instruction or contact the manufacturer.
- j) Brakes cannot slow down the lifting device during ride, You should use them only to prevent the unintended movements.
- k) Oil, grease, water or other chemicals, may cause that brakes may have reduced effectiveness.
- l) It is extremely important to keep all lifting devices components clean in order to maintain the product parameters.
- m) Storing the lifting device in areas with very high humidity (baths, laundry, etc.) or in the open air, also the lack of hygiene causes rapid loss of

wszelkich jego elementów w czystości.

- m) Składowanie podnośnika w pomieszczeniach o bardzo wysokiej wilgotności (łazienki, pralnie itp.), lub na wolnym powietrzu, w połączeniu z brakiem higieny spowoduje szybką utratę parametrów użytkowych i estetycznych podnośnika.
- n) Niedopuszczalne jest użytkowanie podnośnika, jeżeli zostały stwierdzone jakiegokolwiek widoczne lub wyczuwalne uszkodzenia, albo stopień zużycia się części podnośnika wskazuje na potencjalne ryzyko wystąpienia wypadku (np. zużycie kół jezdnych, itp). Wszelkie naprawy należy powierzyć wykwalifikowanemu personelowi, a w okresie gwarancji tylko serwisowi wytwórcy.
- o) W przypadku transportu (np. w bagażniku) nie należy elementów podnośnika niczym obciążać, może mieć to wpływ na jego konstrukcję.
- p) Chronić przed dziećmi poniżej piątego roku życia.
- q) Nie należy wkładać palców między elementy podnośnika – niebezpieczeństwo zranienia lub przytrzaśnięcia.
- r) Należy zachować szczególną uwagę podczas składania i rozkładania podnośnika. Brak uwagi może skutkować przytrzaśnięciem części ciała.
- s) Zawsze manewruj podnośnikiem korzystając z uchwytów do prowadzenia.
- t) Nie używaj nosidła, które nie jest zalecane dla podnośnika.
- u) Tylko przeszkoleni i wykwalifikowani opiekunowie powinni przenosić pacjenta za pomocą podnośnika.
- v) Podnośnik służy wyłącznie do przenoszenia pacjenta. Nie używaj podnośnika w żadnym innym celu.
- w) Przed podnoszeniem pacjenta, należy za każdym razem upewnić się że podstawa jezdną została zablokowana w pozycji maksymalnie rozszerzonej.
- x) Podczas przenoszenia pacjenta należy omijać w bezpiecznej odległości przeszkody, które mogłyby spowodować przewrócenie podnośnika.
- y) Przed każdym użyciem podnośnika należy upewnić się, że chusty są w dobrym stanie. Użytkowanie chust z oznakami uszkodzenia lub zużyci jest zabronione.

operating parameters and aesthetic of the product.

- n) It is unacceptable to use the lifting device after discovering any visible or detectable damages or when the wear of some parts may cause an accident. All the repairs need to be performed by a skilled personnel and during the warranty period only by the manufacturer's service.
- o) During transport (e.g. In the trunk), do not burden lifting device elements, it may weaken or damage its structure.
- p) Keep out of the reach of children under five years of age.
- q) Should not insert fingers between the lifting device components - risk of injury or entrapment.
- r) Keep extreme caution while unfolding / folding the lifting device. Lack of attention may result in finger entrapment.
- s) Always maneuver the lifting device with the handle provided.
- t) Do not use a sling that is not recommended for the lift.
- u) Only trained and qualified caregivers should transfer a person.
- v) Lifting device is designed for transferring patients only. Do not use the lifting device for any other purpose.
- w) Before each patient lifting , make sure that base legs were blocked in maximum wide position.
- x) While moving the patient, should bypass obstacles at safe distance, which might cause the lifting device to tip over .
- y) Before each lifting device usage, make sure that slings are in good condition. Usage slings showing signs of damage is forbidden.
- z) Before using lifting device, should charge the battery for about 6 – 8 hours. Make sure, the red warning lights is off.

- z) Przed użyciem podnośnika należy ładować baterię przez około 6- 8 godzin. Należy upewnić się że czerwona lampka ostrzegawcza nie świeci się.

## 7. Czynności obsługi i konserwacji / Everyday use and maintenance

### Podnoszenie pacjenta:

- W pierwszej kolejności należy ustawić podstawę jezdnią w pozycji maksymalnie rozszerzonej, w tym celu należy nacisnąć pedał głowicy regulującej szerokość ramion jezdnych.
- Dla łatwego i wygodnego podnoszenia pacjenta należy mieć przygotowany podnośnik, nosidło z separatorem nóg, nosidło ze stabilizacją głowy oraz wózek inwalidzki.
- Pacjent powinien leżeć na środku łóżka, po czym należy obrócić go na bok, w kierunku odwrotnym do opiekuna.
- Nosidło należy umiejscowić pod pacjentem.
- Przykładowe nosidła przedstawiono na Ilustracji 12 i 13.
- Należy obrócić pacjenta w kierunku opiekuna i umieścić go na środku nosidła, tak aby pętle plecowe znajdowały się w obrębie górnej części pleców pacjenta, natomiast pętle udowe, tak aby znajdowały się w obrębie ud pacjenta.
- Wiszące pętle należy zawiesić na czteropunktowej kołysce.
- Pętle posiadają różne kolory aby ułatwić zawieszenie nosidła na jednakowej wysokości.

### Lifting the patient:

- First, set the ride base in the maximum enlarged position. To do this, press the pedal of the head adjusting the width of the transport lifting device.
- For easy and comfortable lifting of the patient should be prepared a transporter lifting device, a sling with a leg separator, a sling with head stabilization and a wheelchair.
- The patient should lie in the middle of the bed, then turn he/she to the side, in the opposite direction to the caregiver.
- The sling should be placed under the patient.
- Examples of slings are shown in the Illustration 12 and 13.
- Turn the patient towards the caregiver and place he/she in the middle of the sling so that the back loops are in the upper back of the patient and the thigh loops be placed within the patient;s thighs.
- Hanging loops should be hung on a four-point cradle.
- Loops have different colors to make it easier to put on slings at the same height.





*Ilustracja / Illustration 12. Nosidło z separatorem nóg/ Sling with a leg separator*



*Ilustracja / Illustration 13. Nosidło ze stabilizacją głowy/ sling with head stabilization*

- Należy zablokować hamulce kół tylnych, po czym unieść pacjenta poprzez naciśnięcie odpowiedniego przycisku na pilocie.
- Należy podnosić pacjenta do momentu, gdy jego stopy nie będą dotykać łóżka lub podłoża.
- Następnie odblokować hamulec kół tylnych i przewieźć pacjenta nad wózek inwalidzki.
- Należy zablokować hamulce zarówno w podnośniku, jak i w wózku inwalidzkim.
- Kolejnym krokiem jest naciśnięcie przycisku „w dół” na pilocie, aby stopniowo obniżyć pacjenta.
- Lock the rear wheel brakes and lift the patient by pressing the corresponding button on the remote control.
- Should lift the patient until his feet are not touching the bed or the floor.
- Then unlock the rear wheel brake and carry the patient over the wheelchair.
- The brakes should be locked both in the transport lifting device and in the wheelchair.
- The next step is to press the "down" button on the remote control to gradually lower the patient.

- Podczas schodzenia, należy pomóc pacjentowi przyjąć prawidłową pozycję siedzącą.
- Po posadzeniu pacjenta na wózku, należy zdjąć pętle nosidła z czteropunktowej kołyski.
- W przypadku korzystania z nosidła z separatorem nóg, przed przesunięciem podnośnika w kierunku ruchomego krzesła toaletowego należy zadbać o odpowiednie ubranie pacjenta.
- Należy zadbać o to, aby wiszące pętle były napięte oraz należy upewnić się, że pacjent znajduje się w wygodnej pozycji.
- When descending, help the patient to take a correct and a comfortable sitting position.
- After setting down the patient in a wheelchair, remove the sling loops from the four-point cradle.
- If using a sling with a leg separator, make sure that the patient is properly dressed before moving the lift towards the movable toilet chair.
- Make sure that the hanging loops are tight and that the patient is in a comfortable position.

Pacjent może zostać umieszczony na nosidle w pozycji siedzącej, np. przy przetransportowaniu z wózka inwalidzkiego lub łóżka w następujący sposób.

- Nosidło przełożyć wokół pleców pacjenta.
- Zakładanie jest łatwiejsze, jeżeli pacjent pochyli się lekko do przodu.
- Poprowadzić nosidło ostrożnie przy pacjencie aż do wysokości kości ogonowej w dół.
- Przesunąć pasy udowe do przodu przy udach, aż znajdą się one po obu stronach na tej samej wysokości.
- Uważać na to, aby nie potworzyły się załamania materiału.
- Pasy udowe siedziska przeprowadzić pod lekko rozchylonymi nogami pacjenta.
- Zakładanie jest łatwiejsze, jeżeli lekko uniesie się uda pacjenta.

Aby pacjent wygodnie usiadł na wózku, należy go posadzić opuszczając możliwie jak najgłębiej.

- W trakcie procesu opuszczania pacjenta lekko naciskać jego kolana, aby jego plecy znalazły się najbliżej oparcia wózka.

### **Składana i przenośna rama**

- Obniżyć sterownik, a następnie całkowicie zamocować ramie podnośnika.

The patient can be placed on a sling in a sitting position, e.g. when being transported from a wheelchair or a bed as follows:

- Place the sling around the back of the patient.
- Donning is easier if the patient bends slightly forward.
- Guide the sling carefully at the patient up on the height of the tailbone.
- Move the thigh belts forward at patient's thighs until they are on both sides at the same height.
- Be careful not to bend the material.
- Wear the seat belts under the patient's slightly parted legs.
- Donning is easier if the patient slightly raises thighs.

In order for the patient to sit comfortably on a wheelchair, it should be planted as deep as possible.

- During the process, lowering the patient, lightly press the patient's knee so that his/her back is closest to the backrest of the wheelchair.

### **Foldable and portable frame**

- Low down the actuator and then fix the lifting arm completely

- Usunąć śrubę przed złożeniem ramy.
- Należy zwolnić i podeprzeć płytę przed podniesieniem ramy

- Remove the bolt before folding the frame
- You should release the support plate before the frame stands up



Fig. 1 /rys. 1

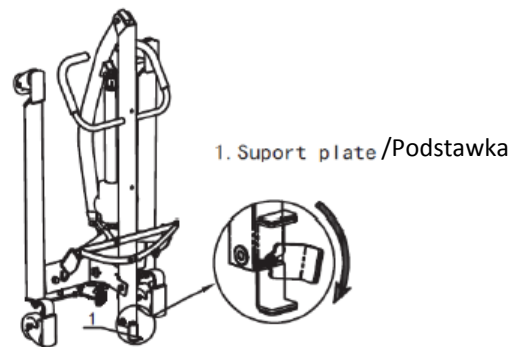


Fig. 3 /rys. 3

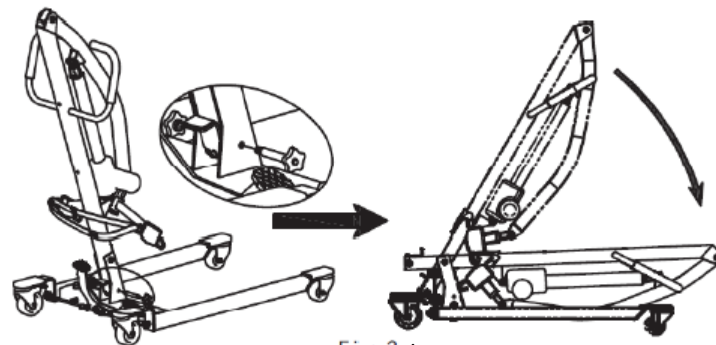


Fig. 2 /rys. 2

Uwaga: Należy usunąć skrzynkę sterowniczą. przed złożeniem ramy.

Notice: Please remove the control box before folding the frame.

### Zdejmowanie nosidła:

- Zdjąć z 4-o punktowej kołyski pętle zaczepów.
- Pasy udowe ostrożnie wysunąć pod udami z boku do dołu.
- Nosidło usunąć ostrożnie z obszaru pleców pacjenta przesuwając je w kierunku nóg.
- Usunięcie pasa będzie ułatwione, jeśli pacjent przechylił się trochę ku przodowi.

### Taking off the sling:

- Remove the hook loop from the four-point cradle.
- Thigh belts should be carefully pulled under the thighs from the side to the down.
- Remove the sling carefully from the patient's back area, moving them towards the legs.
- Removing the belt will be easier if the patient tilts a little forward.

### Ładowanie baterii

1. Kiedy baterii zostanie tylko 1 kreska, skrzynka kontrolna wyda 4 sygnały dźwiękowe i przypomni o konieczności natychmiastowego ładowania. Silnik nie będzie działać bez ładowania (poziom naładowania baterii pokazany na rysunku.

### Battery charging

1. When the battery has only 1 bar left, controller box shall keep beeping 4 times and remind you to charge immediately. Actuator shall not work without charging (battery level as shown in the picture.



Poziom baterii: 100%/

Battery level: 100%



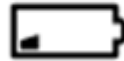
Poziom baterii 75%/

Battery level: 75%



Poziom baterii: 50%/

Battery level: 50%



Poziom baterii 25%/

Battery level: 25%

## 2. Procedura ładowania baterii

Po usłyszeniu sygnału dźwiękowego, należy wyłączyć przycisk awaryjnego zatrzymania i podłączyć skrzynkę kontrolną. Kiedy bateria jest w pełni naładowana, stan naładowania baterii pokazuje 4 kreski (100%) i dioda LED na panelu kontrolnym nie miga.

Uwagi:

1. Należy wyłączać przycisk awaryjnego zatrzymania i nie używać podnośnika podczas ładowania.
2. Wyjąć skrzynkę kontrolną i trzymać ją w zacienionym miejscu, gdy podnośnik nie będzie używany przez dłuższy czas. Ładować baterię raz w miesiącu.
3. Nie ładować baterii w wilgotnej atmosferze.
4. W przypadku gdy podnośnik nie jest w codziennym użytku, zalecane jest wyłączenie przycisku awaryjnego zatrzymania, aby odciąć przepływ prądu i utrzymać stan naładowania baterii.

## Utrzymanie i konserwacja

Rutynowa kontrola wymieniona poniżej powinna być przeprowadzana codziennie ze względu na bezpieczeństwo.

1. Należy sprawdzić wzrokowo, czy nie ma żadnych uszkodzeń.
2. Upewnić się, że śruby i nakrętki na ramieniu podnoszącym są zabezpieczone.
3. Sprawdzić czy zaczep na ramieniu podnoszącym działa poprawnie.
4. Sprawdzenie kontrolera, silnika i regulacji szerokości podstawy.
5. Weryfikacja funkcji awaryjnego opuszczania (zarówno ręcznego jak i elektrycznego).

W razie potrzeby wyczyścić podnośnik ciepłą wodą lub alkoholem. Należy upewnić się, że na kółkach

## 2. Battery Charging Procedure

When battery beeps, switch off the emergency stop button and plug in the controller box. Once battery is fully charged, the state of battery level shows 4 bars (100%) and LED on the control box no longer flashes.

Notes:

1. Do switch off the emergency stop button and stop using the patient lift when charging.
2. Remove the control box and keep it in a shade once patient lift shall be not used for a long time. Charge the battery once every month.
3. Do not charge the battery in a humid atmosphere.
4. In the event of that patient lift is not in daily use, it is strongly recommended that to switch off the emergency stop button so that to cut off the currency and keep the battery level.

## Care and maintenance

Routine inspection listed below shall be performed everyday for the sake of safety.

1. Check if there is any damage or wear by visual inspection.
2. Make sure screws and nuts on lifting arm are secured.
3. Check if hook on lifting arm works properly.
4. Controller, actuator and base width adjustment verification.
5. Emergency descend function verification (both manually and electrically)

If needed, to clean the patient lift with warm water or alcohol. Make sure there is no dust and hair on the

nie ma kurzu ani włosów.

Uwaga: czyszczenie podnośnika za pomocą chemikaliów zawierających fenol i chlor jest zabronione, może to spowodować uszkodzenie plastycznego proszku lub tworzywa sztucznego.

Transport i przechowywanie:

Nacisnąć przycisk zatrzymania awaryjnego w celu transport lub nie używać podnośnika przez pewnie czas. Temperatura przechowywania podnośnika powinna być wyższa niż 0°C, a wilgotność względna ≤60%.

Kontrola:

Należy dokonać pełnej kontroli przynajmniej raz w roku. Zwrócić szczególną uwagę na takie zużyte części jak połączenia i śruby.

## **NOSIDŁA**

Siedziska czyścić przy pomocy wilgotnej szmatki. Trudne zanieczyszczenia należy usunąć za pomocą dostępnego w handlu delikatnego środka czyszczącego. Plamy można usuwać szmatką lub miękką szczotką.

Zmyć mokrą szmatką (z czystą wodą) i pozostawić do wyschnięcia.

### **Wskazówka:**

Nie wolno stosować:

- rozpuszczalników,
- środków do czyszczenia WC,
- ostrych szczotek i twardych przedmiotów,
- żrących środków czyszczących.

## **Instrukcja prania**

Wskazówka:

Przed praniem zastosować się do wskazówek umieszczonych na metce danego pasa.

Pasy można prać w pralce mechanicznej, w temperaturze 30°C.

Wskazówka:

- Nie używać środków wybielających na bazie chloru.
- Nie suszyć w suszarkach do bielizny.
- Nie prasować.

wheels.

Attention: to clean the patient lift with chemicals with Phenol and chlorine is prohibited, which may cause damage on plastic powder or plastic material.

Transportation and Storage:

Press the emergency stop button for transportation or not using the patient life for a certain of time. Temperature for storage of patient life shall be higher than 0°C and relative moisture ≤60%.

Inspection:

Make a full inspection at least once a year. Pay close attention on those worn part such as connection and screw bolt.

## **SLINGS**

Clean the seats with a damp cloth. Difficult impurities must be removed with a commercially available mild detergent. Stains can be removed with a cloth or a soft brush.

Wash off with a wet cloth (with clean water) and allow it to dry.

### **Advice:**

Do not use:

- solvents,
- toilet cleaners
- sharp brushes and hard objects,
- caustic cleaners.

## **Washing instructions**

Advice:

Before washing, follow the instructions on the label of the belt.

The belts can be washed in a washing machine at 30 °C.

Advice:


- Do not use chlorine bleaching agents.
- Do not dry in clothes dryers.
- Do not iron.

## ROZWIĄZYWANIE PROBLEMÓW/ TROUBLE SHOOTING

Opis	Rozwiązywanie problemów
Podnośnik nie działa (podnoszenie i opuszczanie)	<ol style="list-style-type: none"> <li>1. Sprawdzić, czy przycisk zatrzymania awaryjnego jest wciśnięty.</li> <li>2. Sprawdzić, czy kontroler i okablowanie są prawidłowo podłączone do silnika.</li> <li>3. Sprawdzić poziom naładowania baterii na ekranie wyświetlacza na skrzynce sterowniczej.</li> <li>4. Upewnić się, że nie ma żadnego problem lub uszkodzenia na panelu stykowym baterii.</li> <li>5. Zapytać o usługę posprzedażową jeśli podnośnik wciąż nie działa.</li> </ol>
Ładowarka nie ładuje baterii	<ol style="list-style-type: none"> <li>1. Sprawdzić, czy ładowarka jest prawidłowo podłączona do gniazda.</li> <li>2. Upewnić się, że nie ma żadnego problem lub uszkodzenia na panelu stykowym baterii.</li> <li>3. Zapytać o usługę posprzedażową jeśli podnośnik wciąż nie działa.</li> </ol>
Podnośnik zatrzymuje się podczas podnoszenia	<ol style="list-style-type: none"> <li>1. Sprawdzić, czy przycisk zatrzymania awaryjnego jest wciśnięty.</li> <li>2. Stosować awaryjne urządzenie obniżające.</li> <li>3. Sprawdzić, czy ładowarka jest dobrze włożona do gniazda.</li> </ol>

Description	Trouble Shooting
Patient lift can not work (ascend and descend)	<ol style="list-style-type: none"> <li>1. Check if the emergency stop button is pressed down.</li> <li>2. Verify the controller and cables from actuator is properly connected.</li> <li>3. Check the battery level from display screen on the control box.</li> <li>4. Verify if there is any problem or damage on battery contact panel.</li> <li>5. Ask for after-sale service if patient lift still can not work.</li> </ol>
Charger can not charge the battery	<ol style="list-style-type: none"> <li>1. Check if the charger fully plugs into socket.</li> <li>2. Verify if there is any problem or damage on battery contact panel.</li> <li>3. Ask for after-sale service if patient lift still can not work.</li> </ol>
Patient lift stops when ascending	<ol style="list-style-type: none"> <li>1. Check if the emergency stop button is pressed down.</li> <li>2. Employ the emergency descend device.</li> <li>3. Ask for after-sale service if patient lift still can not work.</li> </ol>

## 8. Parametry techniczne / Technical paramets

Dopuszczalny ciężar użytkownika	180 kg 	Permitted user weight
Długość	1200 mm	Length
Szerokość	655 mm	Width
Wysokość	1330 mm	Height
Maksymalny rozstaw ramion	765 mm	Maximum fork range
Zakres podnoszenia	550 – 1680 mm	Lifting range
Maks. szybkość podnoszenia	31 mm/s	Max speed
Moc wejściowa	24 V	Input power
Silnik	24V/8000N	Motor
Hałas	65dB(A)	Noise
Wilgotność powietrza do przechowywania i użytkowania	30% - 70%	Air humidity for storage and using
Temperatura przechowywania i użytkowania	+1°C - +40°C	Storage and use temperature

## 9. Symbole / Symbol



Potwierdzenie spełnienia norm UE /  
Confirmation of compliance with EU standards



Wytwórca / Manufacturer



Data produkcji / Date of production



Zajrzyj do instrukcji używania / Read  
the user's manual



Ostrzeżenie / Warning



Numer katalogowy / Catalog number

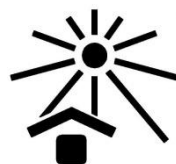


Numer seryjny / Serial number



humidity

Chronić przed wilgocią / Protect from



Protect from sunlight

Chronić przed światłem słonecznym /



Dopuszczalny ciężar użytkownika /  
Permitted user weight.

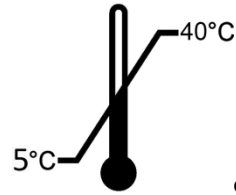


inside buildings

Użycie wewnątrz budynków / Use



Możliwość zakleszczenia palców / The possibility of fingers jamming.



ograniczenia dopuszczalnej temperatury / Temperature of storage and use

#### 10. Dane teleadresowe / Contact details



mdh sp. z o.o.

22/24 ks. W. Tymienieckiego Street 90-349 Łódź, Poland

tel. +48 42 674 83 84

fax. +48 42 636 52 21

[www.mdh.pl](http://www.mdh.pl) [www.viteacare.com](http://www.viteacare.com)